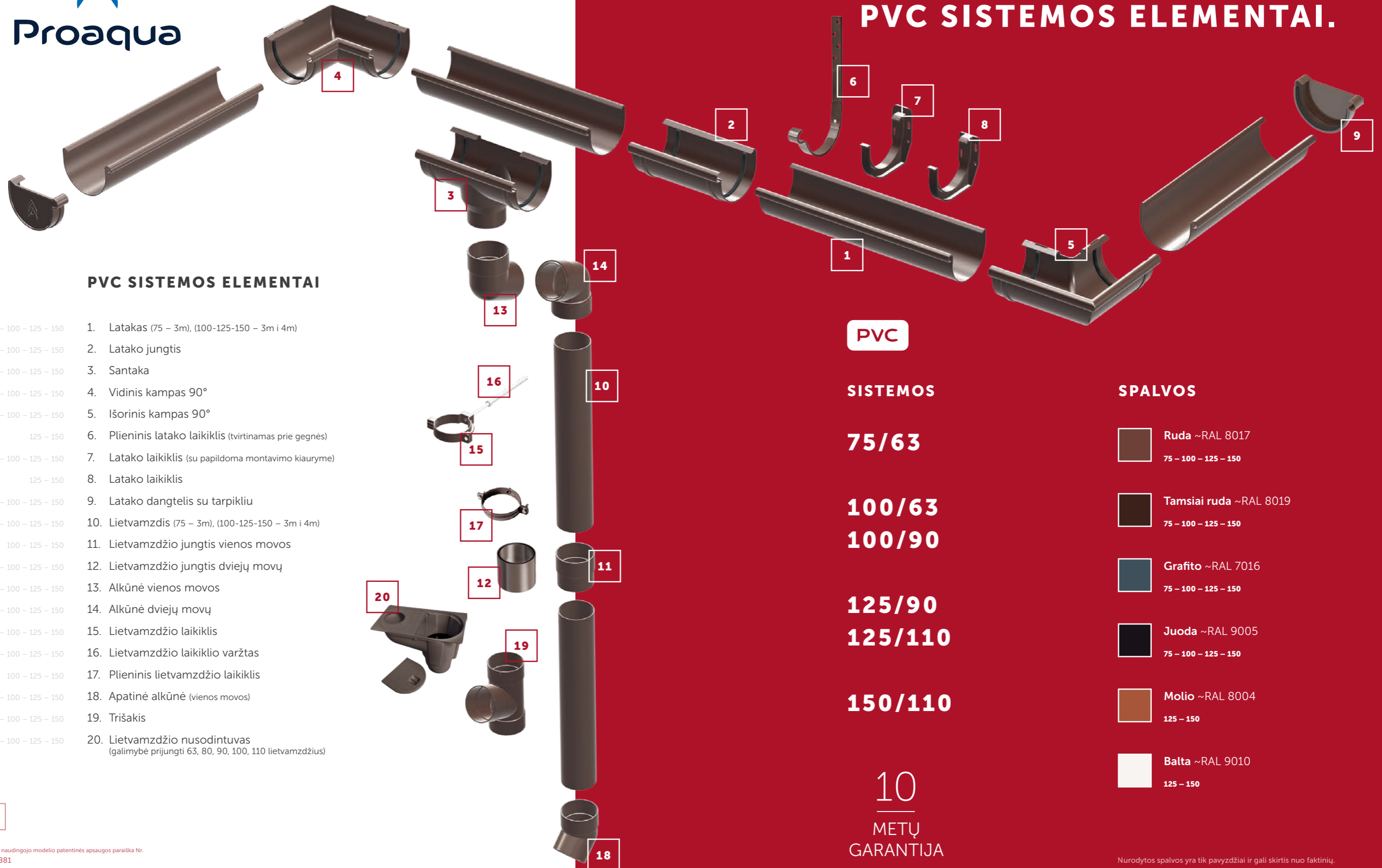


PVC SISTEMOS ELEMENTAI.



PVC SISTEMOS ELEMENTAI

- | | |
|----------------------|--|
| 75 – 100 – 125 – 150 | 1. Latakas (75 – 3m), (100-125-150 – 3m i 4m) |
| 75 – 100 – 125 – 150 | 2. Latakų jungtis |
| 75 – 100 – 125 – 150 | 3. Santaka |
| 75 – 100 – 125 – 150 | 4. Vidinis kampas 90° |
| 75 – 100 – 125 – 150 | 5. Išorinis kampas 90° |
| 125 – 150 | 6. Plieninis latakų laikiklis (tvirtinamas prie gegnės) |
| 75 – 100 – 125 – 150 | 7. Latakų laikiklis (su papildoma montavimo kiauryme) |
| 125 – 150 | 8. Latakų laikiklis |
| 75 – 100 – 125 – 150 | 9. Latakų dangtelis su tarpikliu |
| 75 – 100 – 125 – 150 | 10. Lietvamzdis (75 – 3m), (100-125-150 – 3m i 4m) |
| 100 – 125 – 150 | 11. Lietvamzdžio jungtis vienos movos |
| 75 – 100 – 125 – 150 | 12. Lietvamzdžio jungtis dviejų movų |
| 75 – 100 – 125 – 150 | 13. Alkūnė vienos movos |
| 75 – 100 – 125 – 150 | 14. Alkūnė dviejų movų |
| 75 – 100 – 125 – 150 | 15. Lietvamzdžio laikiklis |
| 75 – 100 – 125 – 150 | 16. Lietvamzdžio laikiklio varžtas |
| 100 – 125 – 150 | 17. Plieninis lietavamzdžio laikiklis |
| 75 – 100 – 125 – 150 | 18. Apatinė alkūnė (vienos movos) |
| 75 – 100 – 125 – 150 | 19. Trišakis |
| 75 – 100 – 125 – 150 | 20. Lietvamzdžio nusodintuvas (galimybė prijungti 63, 80, 90, 100, 110 lietavamzdžius) |

PVC

SISTEMOS

75/63

**100/63
100/90**

**125/90
125/110**

150/110

10
METŲ
GARANTIJA

SPALVOS

 Ruda ~RAL 8017
75 – 100 – 125 – 150

 Tamsiai ruda ~RAL 8019
75 – 100 – 125 – 150

 Grafito ~RAL 7016
75 – 100 – 125 – 150

 Juoda ~RAL 9005
75 – 100 – 125 – 150

 Molio ~RAL 8004
125 – 150

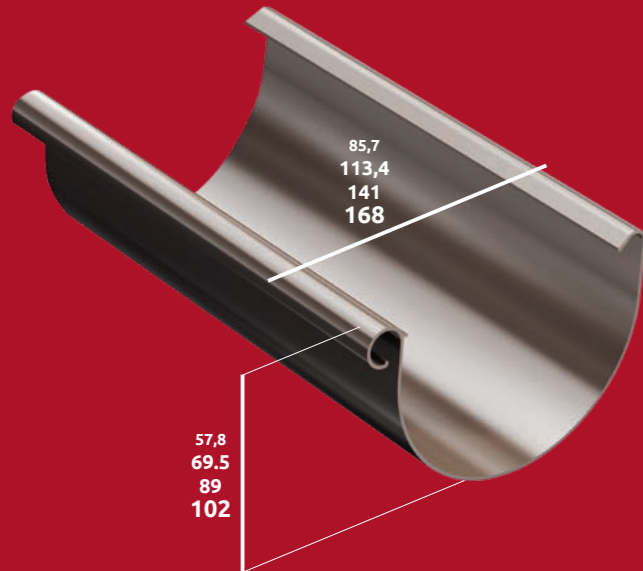
 Balta ~RAL 9010
125 – 150



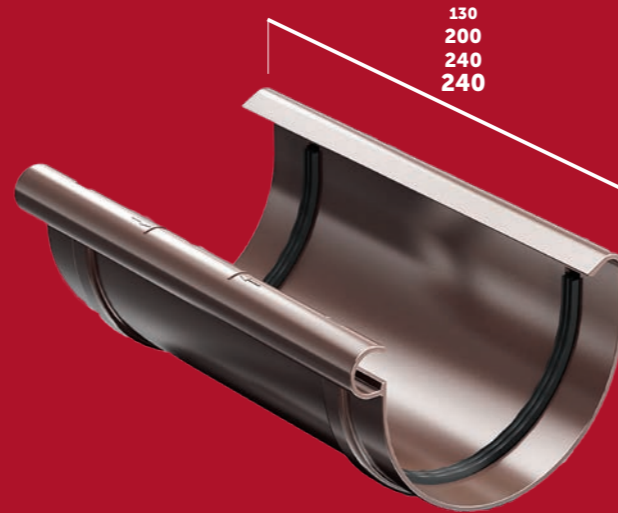
ELEMENTŲ MATMENYS PAGAL SISTEMOS DYDĮ

75
100
125
150

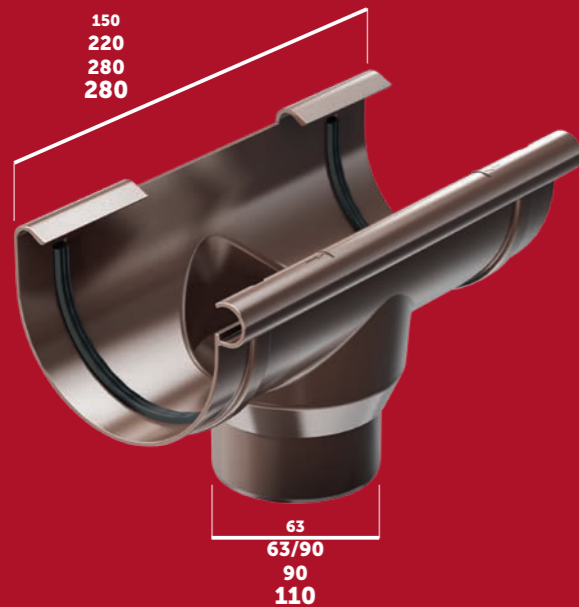
LATAKAS



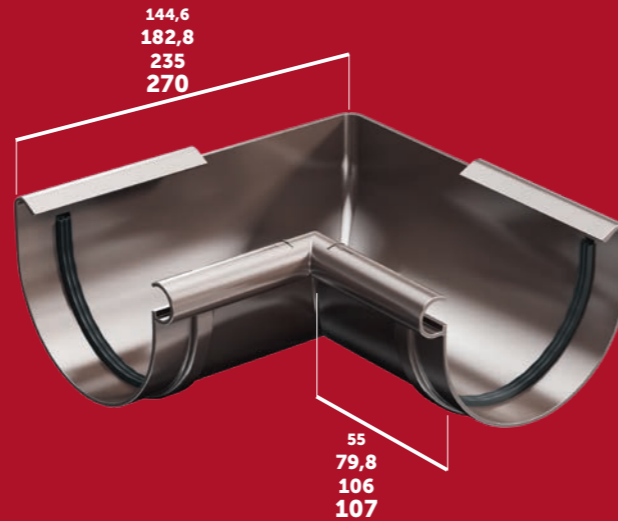
LATAKO JUNGTTIS



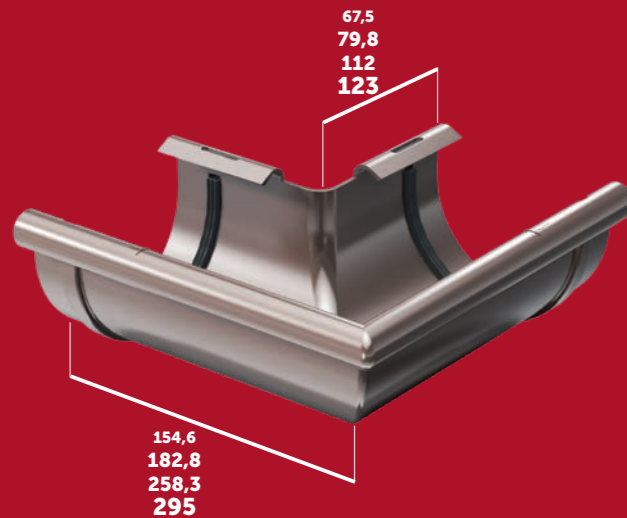
SANTAKA



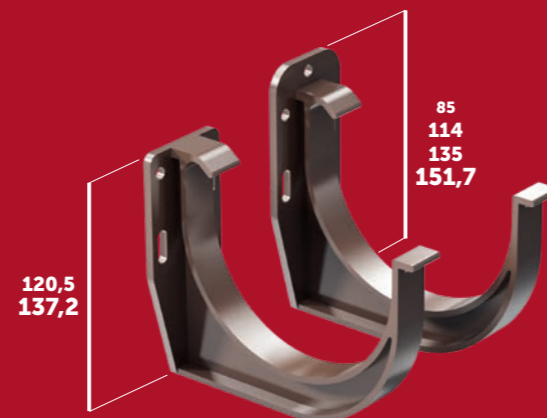
VIDINIS KAMPAS 90°



IŠORINIS KAMPAS 90°



LATAKO LAIKIKLIS / LATAKO LAIKIKLIS SU PAPILDOMA MONTAVIMO KIAURYME



Patikimas sandarumas.

Tribriaunis tarpiklis – sukurtas specialiai Proaqua sistemai – iki 50 % efektyvesnis už rinkoje populiarių dvibriaunį tarpiklį. Tarpikliai yra santakose, latakų jungtyse, kampuose ir dangteliuose.



Didelis atsparumas išorės veiksniams.

Proaqua pasižymi dideliu atsparumu temperatūros pokyčiams ir UV spindulių poveikiui.



Paprastas ir greitas montavimas.

Proaqua apima:

- laikiklį su vyriu,
- o-ring, apsaugantis nuo varžto iškritimo iš lietvamzdžio laikiklio,
- montavimo kryptį žyminčias rodykles,
- galimybę įdėti lataką nuo laikiklio krašto arba sienos pusės,
- latakų jungtį su laikikliu – susidaro fikсatorius, kuris neleidžia išsinerti sumontuotiems latakams.

Todėl montavimas yra toks paprastas.



Saugus produktas.

Ruošdami PVC mišinius lietaus sistemų gamybai, vieni pirmųjų Lenkijoje panaudojome sprendimus be švino, su aplinkai palankiais kalcio-cinko stabilizatoriais. Todėl mūsų produktų gamyba ir naudojimas yra visiškai saugus.



Medalio vertas projektas.

Standartus PN-EN 607 ir PN-EN 12200-1 atitinkanti Proaqua sistema statybos ir architektūros parodoje „BUDMA 2015“ buvo apdovanota aukso medaliu.



Water stoper.

Water stoper – tai speciali apsauga nuo vandens išsiliejimo – taip fasadas apsaugomas nuo nešvarumų bei sutvirtinamas latakas.



Ekologiški sprendimai.

Gamindami Proaqua panaudojome autorinius sprendimus, skirtus vandens ir energijos taupymui bei atliekų kiekio mažinimui.

Šias sistemas gaminame iš plastiko – polivinilchlorido (PVC) mišinio su priedais – todėl Proaqua produktai yra 100 % perdirbami.



Saugus transportavimas ir sandėliavimas.

Visi sistemos elementai gamykloje yra apsaugomi plėvele. Jie transportuojami specialiai tam suprojektuotose pakuotėse, užtikrinant aukščiausius sandėliavimo ir transportavimo standartus.



Namams ir pramonei.

Proaqua yra trijų dydžių: namams – 75-100/63 ir 100-125/90 (110) bei pramonei ir dideliems objektams – 150/110.



Ilgametė ramybė.

Proaqua sistemai suteikiama 10 metų garantija.



Rekomenduojama stogdengių.

Proaqua sukūrėme kartu su stogdengiais ir stogdengiams. Tai produktai profesionalams.

ELEMENTŲ MATMENYS PAGAL SISTEMOS DYDĮ

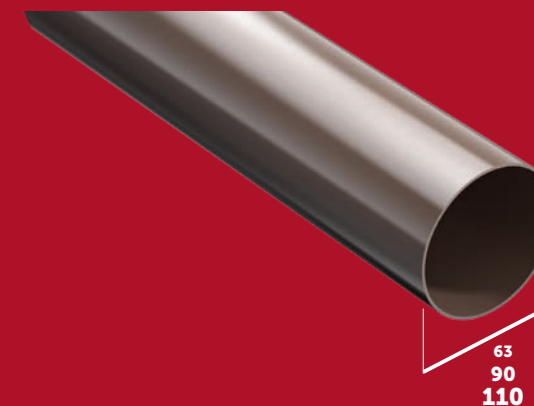
75
100
125
150

LATAKO DANGTELIS

SU TARPIKLIU

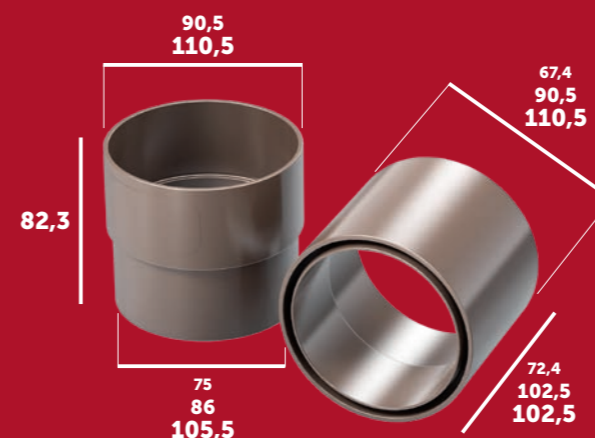


LIETVAMZDIS LIETVAMZDŽIO LAIKIKLIS



LIETVAMZDŽIO JUNGTIS

VIENOS MOVOS / DVIEJŲ MOVŲ



ALKŪNĖS



TRIŠAKIS



APATINĖ ALKŪNĖ

